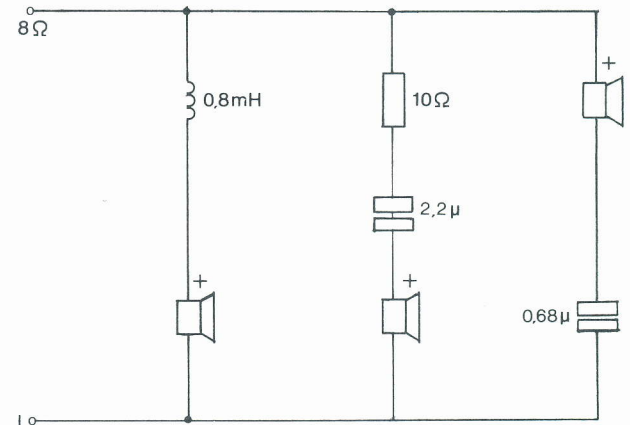
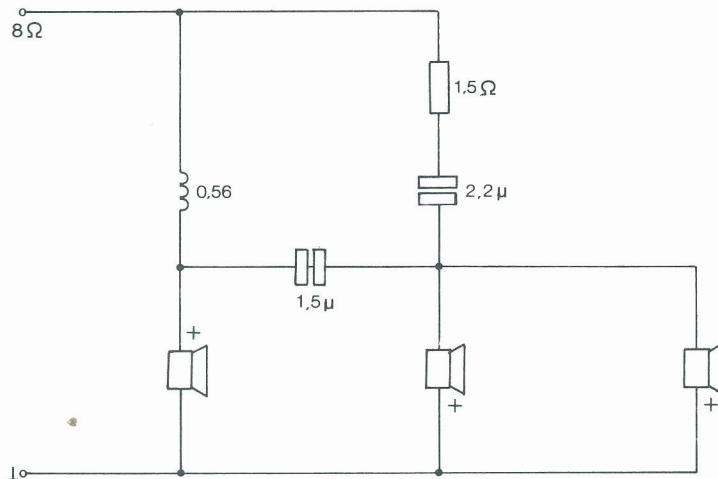


CL 9012 CL 9030

Service Information Informations de Service



Technische Daten	Technical data	Caractéristiques techniques	CL 9012	CL 9030
System	System	Système	Dreiweg three-way trois voies	Dreiweg three-way trois voies
Impedanz	Impedance	Impédance	8 Ohm	8 Ohm
Nennbelastbarkeit	Power handling capacity	Capacité de charge nominale	50 Watt	85 Watt
Musikbelastbarkeit	Music rating power	Capacité de charge musicale	70 Watt	110 Watt
Übertragungsbereich	Frequency response	Bande passante	45–20000 Hz	35–22000 Hz
Eigenresonanz	Natural resonance	Résonance propre	65 Hz	62 Hz
Kennschalldruckpegel gemessen unter Wohnraumbedingungen (Meßsignal: 1 W Rosa Rauschen, Mikrofonabstand: 1 m, Boxmitte) 8 Ohm	Rated Sound pressure level measured under living room conditions (test signal: weighted noise signal, microphone distance: 1 metre to middle of box) 8 ohms	Niveau de pression sonore nominale mesurée dans les conditions d'une pièce d'habitation (signal de mesure: souffle rosa, distance du micro: 1 mètre vers milieu de l'enceinte 8 ohms	86 dB	86 dB
Bestückung Tieftöner Mitteltöner Hochtöner Kalotten-Hochtöner	Equipment Woofer Mid range speaker Tweeter Dome-type-tweeter	Équipement Haut-parleur pour sons graves Haut-parleur pour sons moyens Haut-parleur pour aigues Haut-parleur pour aigues (type dôme)	160 mm Ø 87 mm Ø 70 mm Ø	200 mm Ø 100 mm Ø 19 mm Ø
Empfohlene Verstärker-Musikleistung/Kanal	Recommended amplifier music output/channel	Puissance de sortie musicale recom- mandée pour l'amplificateur / canal	20–70 Watt	20–110 Watt



CL 9012

Pos.	Art.-Nr.	Bezeichnung
1	287 430	CL 9012 Box einzeln
2	287 431	Frontabdeckung
2 A	287 432	Raststück
3	287 433	TT-Lautsprecher (silber)
3	289 599	TT-Lautsprecher (schwarz)
4	287 434	MT-Lautsprecher (silber)
4	287 681	MT-Lautsprecher (schwarz)
5	287 435	HT-Lautsprecher (silber)
5	289 598	HT-Lautsprecher (schwarz)
6	287 436	Zierring TT
6	289 597	Zierring HT (schwarz)
11	287 437	Frequenzweiche

Änderungen vorbehalten! Subject to change! Sous réserve de modification!

CL 9030

Pos.	Art.-Nr.	Bezeichnung
1	287 678	CL 9030 einzeln
2	287 679	Frontabdeckung
3	287 680	TT-Lautsprecher
4	287 681	MT-Lautsprecher
5	287 682	HT-Lautsprecher
6	287 683	Zierring TT
7	287 684	Zierring MT
8	287 432	Raststück
14	287 685	Weiche

Änderungen vorbehalten! Subject to change! Sous réserve de modification!