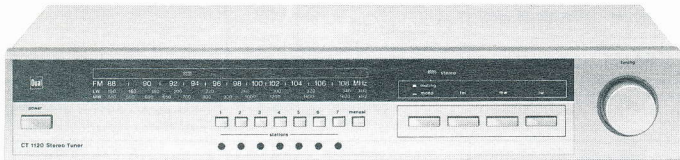


CT 1120

Dual



Service-Anleitung Service Manual Instructions de Service

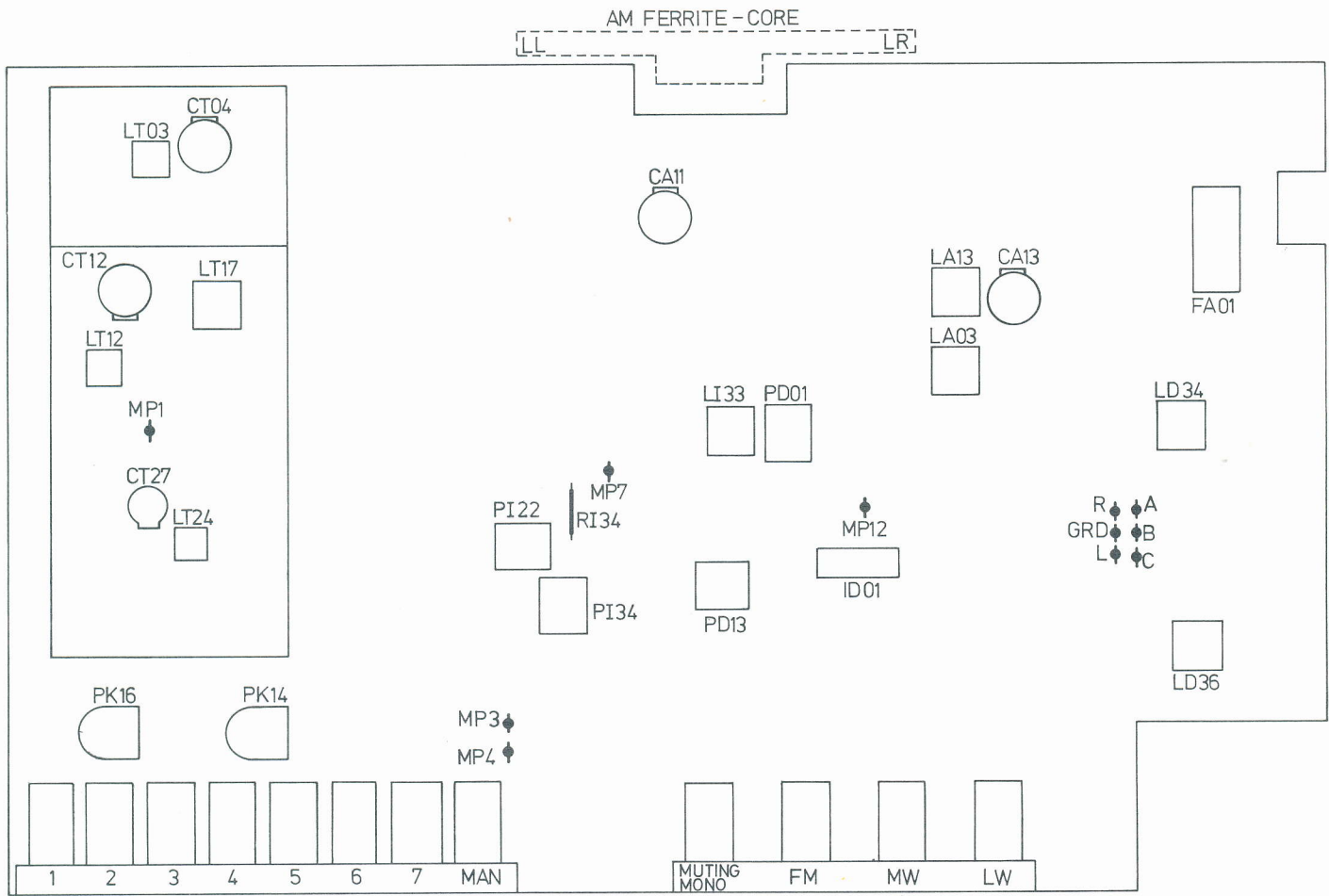
Technische Daten (typische Werte)	Technical Data (typical value)	Caractéristiques techniques (valeur caractéristiques)	
Empfangsbereiche FM (UKW) MW LW	Wave bands FM (VHF) MW LW	Gammes d'ondes FM (O.U.C.) P.O. G.O.	87,5– 108 MHz 510 –1620 kHz 150 – 340 kHz
Empfindlichkeit FM-Mono (75 Ohm, 26 dB Rauschabstand) FM-Stereo (75 Ohm, 46 dB Rauschabstand)	Sensitivity FM-Mono (75 Ohm, signal-to-noise ratio 26 dB) FM-Stereo (75 Ohm, signal-to-noise ratio 46 dB)	Sensibilité FM-mono (75 ohms, rapport signal/bruit de 26 dB) FM-stéréo (75 ohms, rapport signal/bruit de 46 dB)	1,2 μ V 30 μ V
Mono/Stereo-Umschaltung	Automatic mono/stereo switchover	Commutation automatique mono/stéréo	8 μ V
Pilotton-Unterdrückung 19 kHz	Pilot suppression 19 kHz	Suppression fréquence pilote 19 kHz	55 dB
Geräuschspannungsabstand (IHF) Stereo (1 kHz/46 kHz Hub)	Signal-to-noise ratio, weighted (IHF) Stereo (1 kHz/46 kHz)	Rapport signal/bruit (IHF) Stéréo (1 kHz/46 kHz)	60 dB
Klirrfaktor Stereo (1 kHz/46 kHz Hub)	Harmonic distortion Stereo (1 kHz/46 kHz)	Taux de distorsion Stéréo (1 kHz/46 kHz)	0,3 %
Übersprechdämpfung bei 1 kHz	Channel separation at 1000 Hz	Diaphonie stéréo (à 1 kHz)	40 dB
NF-Frequenzgang für Preemphasis 50 μ s \pm 3 dB	AF frequency response for 50 μ s pre-emphasis \pm 3 dB	Bande passante BF pour pré-emphasis 50 μ s à 3 dB	20 Hz–15 kHz
Trennschärfe (stat.)	Selectivity (stat.)	Sélectivité	80 dB
NF-Ausgangsspannung	AF output level	Tension de sortie BF	ca. 600 mV
Betriebsspannung	Operating voltage	Tension de service	20 V \pm 180 mA
Leistungsaufnahme (maximal)	Power consumption (maximum)	Consommation (maximale)	10 Watt

Abgleichanleitung CT 1120

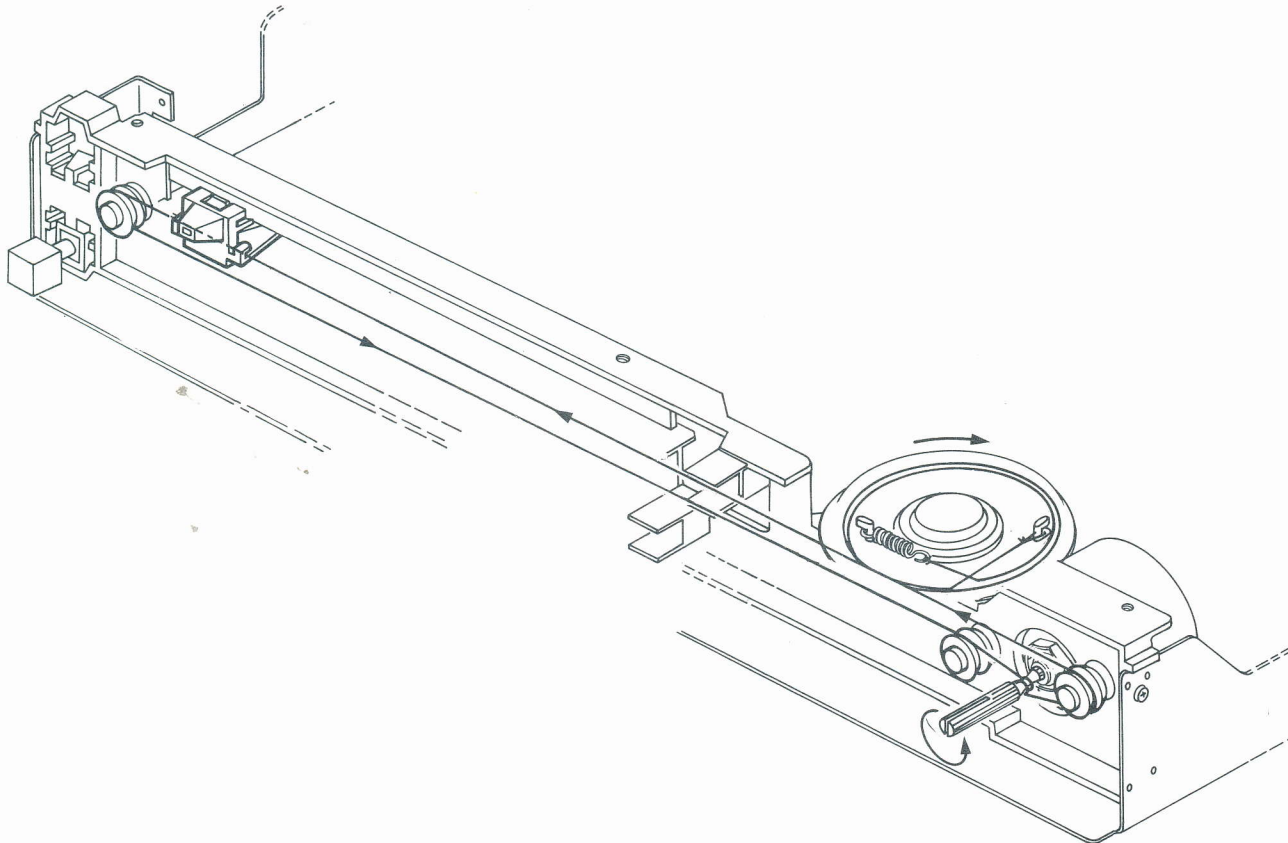
Signalquelle	Einstellung Signalquelle	Einstellung Gerät	Meßgerät Anschluß	Abgleichposition	Abgleich, Bemerkung
FM-ZF					
ZF-Wobbelgenerator an MP 1	10,7 MHz	Senderfreie Frequenz Zeiger Rechtsanschlag	Oszilloskop an MP 7	LT 17, LI 33	S-Kurve auf Maximum und Symmetrie
			DC-Voltmeter über RI 34	PI 34	0 V ± 10 mV DC
FM-Oszillator, Vorkreis					
FM-Meßsender an Antenneneingang	0–10 mV, Hub ± 40kHz, Mod. 1 kHz	FM: EIN MANUAL: EIN MONO: EIN	DC-Voltmeter an MP 4	PK 16	0 V DC
			DC-Voltmeter an MP 3	PK 14	
	87,5 MHz	Zeiger Linksanschlag	NF-Voltmeter, Oszilloskop an NF-Ausgang	LT 24	Maximum
	108 MHz	Zeiger Rechtsanschlag		CT 27	
	90 MHz	90 MHz auf Deckung		LT 03, LT 12	
101 MHz	101 MHz auf Deckung	CT 04, CT 12			
Mutingschwelle, Mono-Stereoübergang					
FM-Meßsender an Antenneneingang	98 MHz, ca. 10 µV Hub ± 40 kHz, Mod. 1 kHz	98 MHz auf Deckung MONO: AUS	NF-Voltmeter, Oszilloskop an NF-Ausgang	PI 22	Schaltsschwelle von Stumm auf Empfang
Decoderabgleich					
FM-Meßsender an Antenneneingang	98 MHz, ca. 1 mV 19 kHz, Pilot aus	98 MHz auf Deckung MONO: AUS	Frequenzzähler an MP 12	PD 01	19 kHz ± 50 kHz
	98 MHz, ca. 1 mV Hub ± 40 kHz, Mod. 1 kHz 19 kHz, Pilot ein Abwechs. L oder R Kanal		NF-Voltmeter, Oszilloskop an NF-Ausgang	PD 13	Übersprechen L/R Kanal auf Minimum
Unterdrückung Pilottonreste 19 kHz					
FM-Meßsender an Antenneneingang	98 MHz, 1–2 mV 19 kHz, Pilot ein	98 MHz auf Deckung MONO: AUS	NF-Voltmeter, Oszilloskop an NF-Ausgang	LD 36 (L.K) LD 34 (R.K)	Minimum
AM-ZF					
AM-Meßsender an Antenneneingang	ca. 1 MHz, 10 µV–1mV Mod. 1 kHz, 30 %	Senderfreie Frequenz ca. 1 MHz auf Deckung MW: EIN MUTING: AUS	NF-Voltmeter, Oszilloskop an NF-Ausgang	FA 01	Maximum
AM-Oszillator, Vorkreis					
AM-Meßsender an Antenneneingang	ca. 100 µV, Mod. 1 kHz, 30 %	MW: Ein MUTING: AUS	NF-Voltmeter, Oszilloskop an NF-Ausgang	LA 13 CA 13	Maximum
	510 kHz 1630 kHz	Zeiger Linksanschlag Zeiger Rechtsanschlag		LL CA 11	
	ca. 100 µV, Mod. 1 kHz, 30 % 600 kHz 1500 kHz	600 kHz auf Deckung 1500 kHz auf Deckung		LA 03	
	ca. 100 µV, Mod. 1 kHz, 30 % 145 kHz	LW: EIN MUTING: AUS Zeiger Linksanschlag		LR	
ca. 10 µV, Mod. 1 kHz, 30 % 150 kHz	150 kHz auf Deckung				

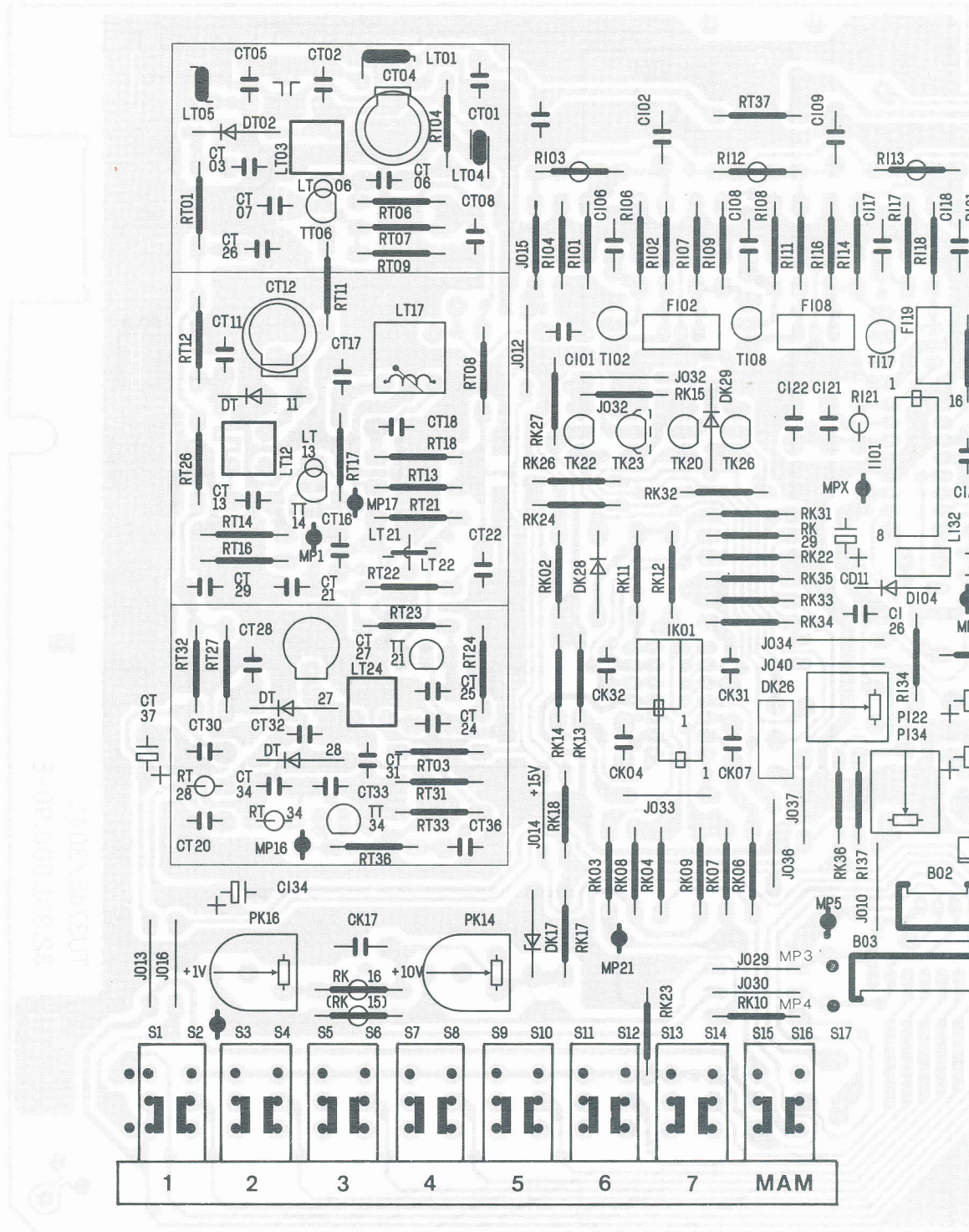
Alignment Instruction CT 1120

Signal Source	Signal Source Adjustment	Unit Adjustment	Testgear Connection	Alignment Position	Alignment
FM-JF					
Sweepgenerator to antenna input	10,7 MHz	Transmitting-free frequency Dialpointer right stop	Oscilloscope to MP 7	LT 17, LI 33	S-curve to maximum and symmetrie
			DC-voltmeter via RI 34	PI 34	0 V ± 10 mV DC
FM-oscillator, aerial circuit					
FM-generator to antenna input	0-10 mV, Dev. ± 40 kHz, Mod. 1 kHz	FM: ON MANUAL: ON MONO: ON	DC-voltmeter to MP 4	PK 16	0 V DC
			DC-voltmeter to MP 3	PK 14	
	87,5 MHz	Dialpointer left stop	NF-voltmeter, oscilloscope to NF-output	LT 24	maximum
	108 MHz	Dialpointer right stop		CT 27	
	90 MHz	tune to approx. 90 MHz		LT 03, LT 12	
101 MHz	tune to approx. 101 MHz	CT 04, CT 12			
Muting switching, mono-stereo-switching					
FM-generator to antenna input	98 MHz, approx. 10 μV Dev. ± 40 kHz, Mod. 1 kHz	tune to app. 98 MHz MONO: OFF	NF-voltmeter, oscilloscope to NF-output	PI 22	threshold from muting to reception
Decoder adjustment					
FM-generator to antenna input	98 MHz, appr. 1 mV 19 kHz Pilot off	tune to approx. 98 MHz MONO: OFF	frecuena counter to MP 12	PD 01	19 kHz ± 50 kHz
	98 MHz, approx. 1 mV Dev. ± 40 kHz, Mod. 1 kHz 19 kHz Pilot on only left or right channel		NF-voltmeter, oscilloscope to NF-output	PD 13	channel separation to minimum
Pilot-suppression (19 kHz)					
FM-generator to antenna input	98 MHz, 1-2 mV 19 kHz, Pilot on	tune to approx. 98 MHz MONO: OFF	NF-voltmeter, oscilloscope to NF-voltmeter	LD 36 (l.ch.) LD 34 (r.ch.)	minimum
AM-JF					
AM-generator to antenna input	appr. 1MHz, 10 μV-1mV Mod. 1 kHz, 30 %	Transmitting-free frequency tune to approx. 1 MHz MW: ON MUTING: OFF	NF-voltmeter, oscilloscope to NF-output	FA 01	maximum
AM-oscillator, aerial circuit					
AM-generator to antenna input	approx. 100 μV, Mod. 1 kHz, 30 %	MW: ON MUTING: OFF	NF-voltmeter, oscilloscope to NF-output	LA 13 CA 13	maximum
	510 kHz 1630 kHz	Dialpointer left stop Dialpointer right stop		LL CA 11	
	approx. 100 μV, Mod. 1 kHz, 30 % 600 kHz 1500 kHz	tune to 600 kHz tune to 1500 kHz		LA 03	
	approx. 100 μV, Mod. 1 kHz, 30 % 145 kHz	LW: ON MUTING: OFF Dialpointer left stop		LR	
approx. 10 μV, Mod. 1 kHz, 30 % 150 kHz	tune to 150 kHz				

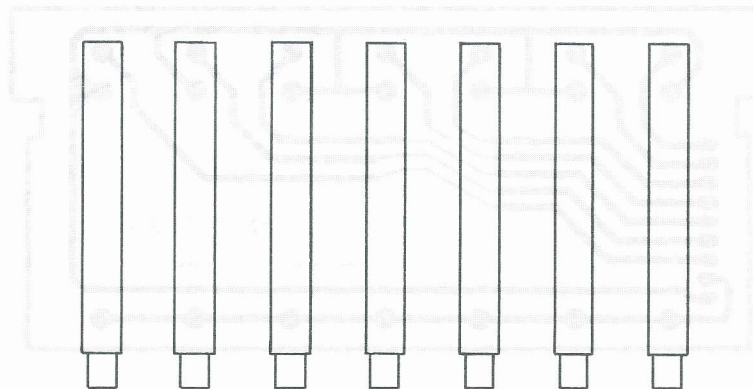


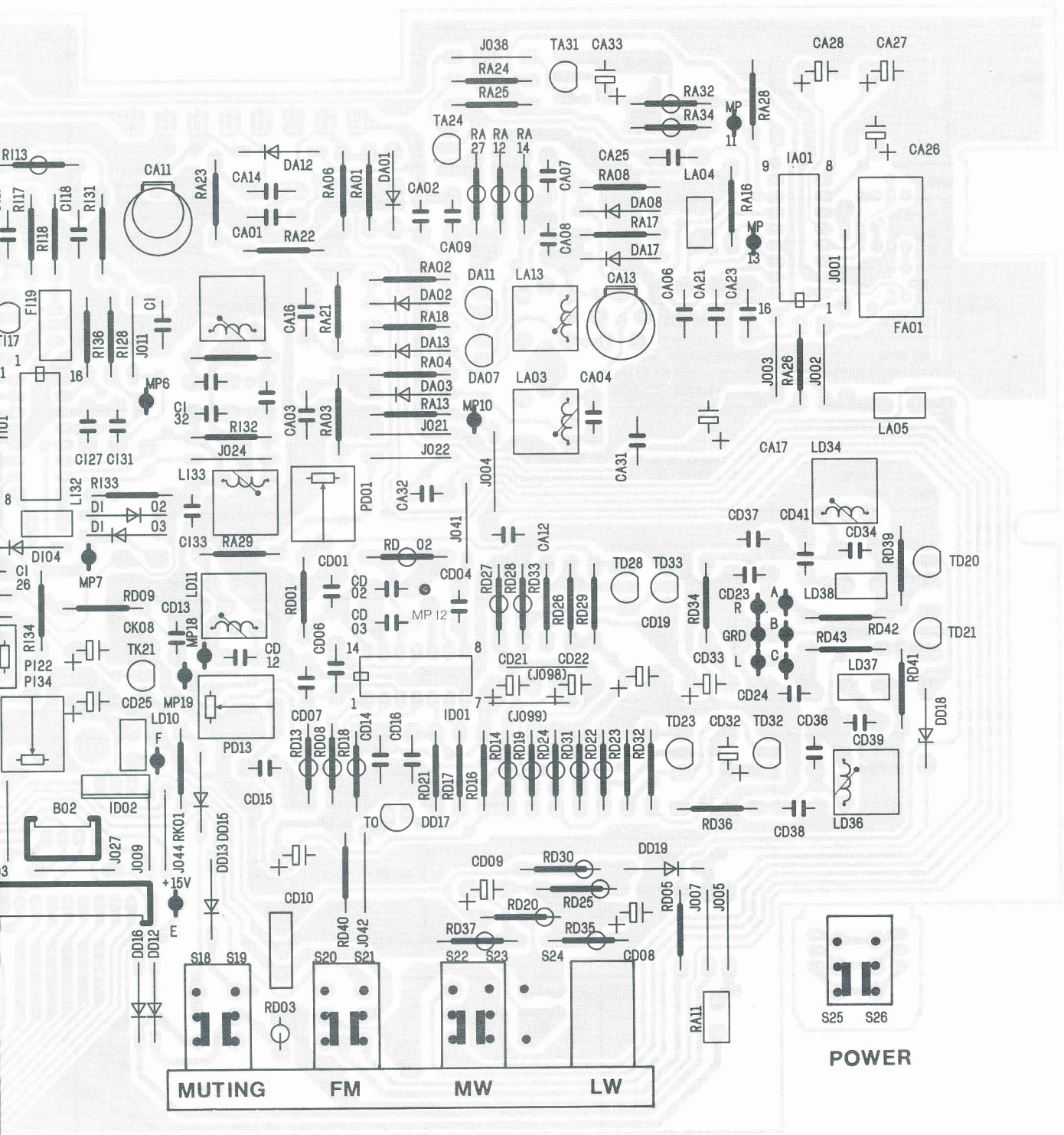
Seilschema/Scale drive cord/Schéma de montage de la corde du cardan

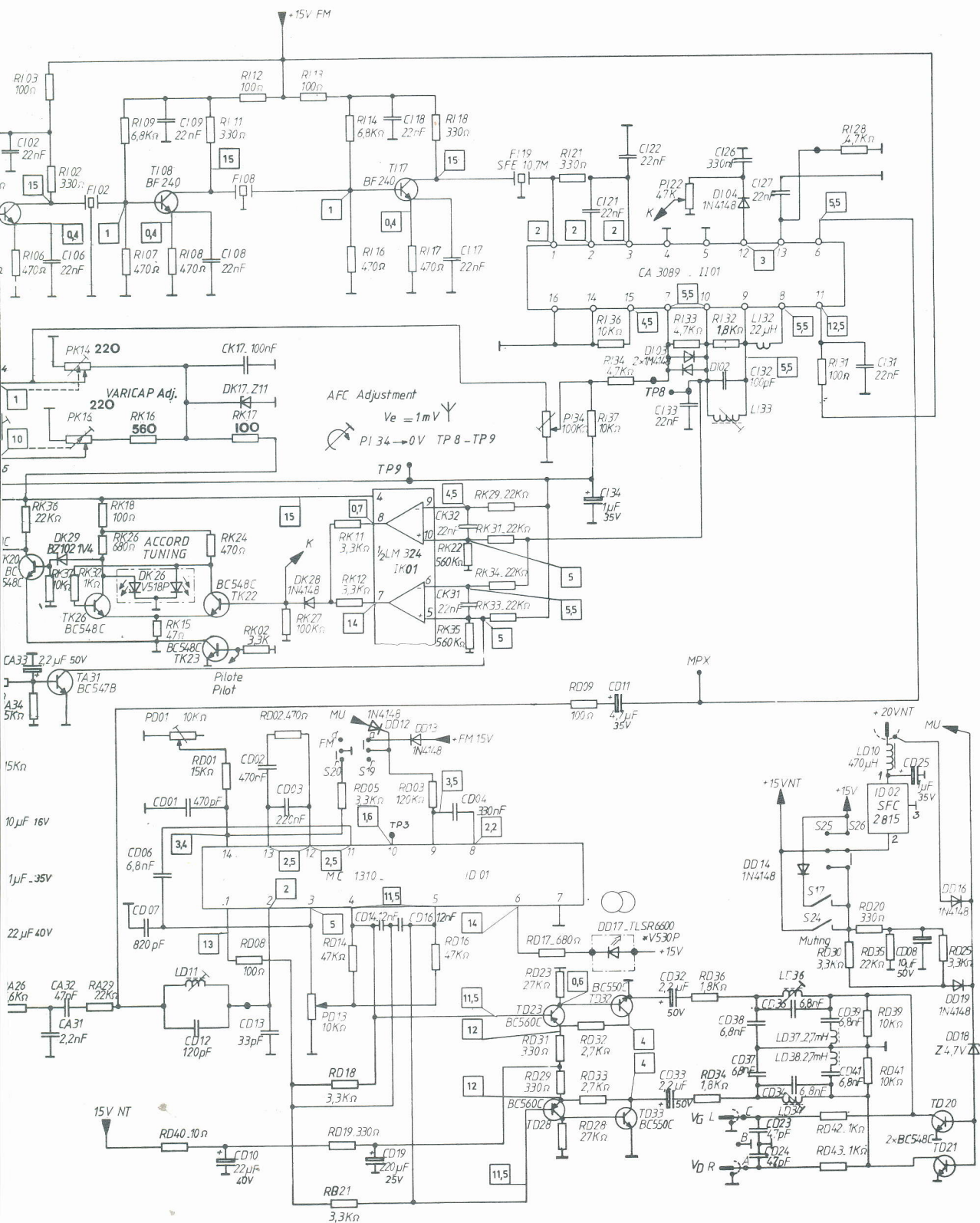


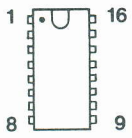
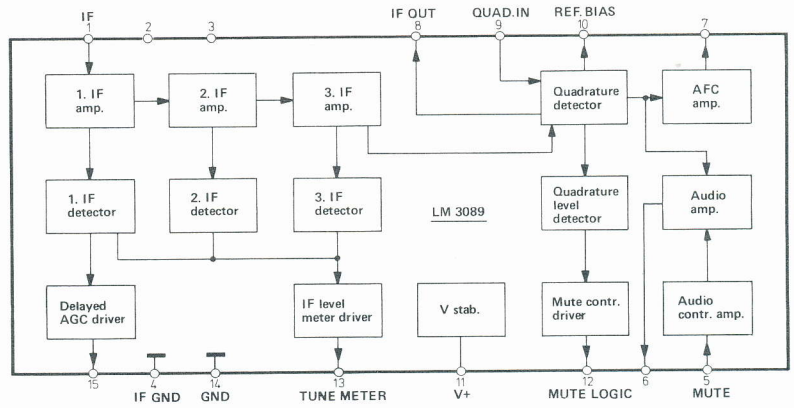
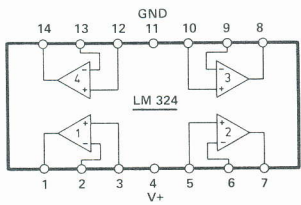
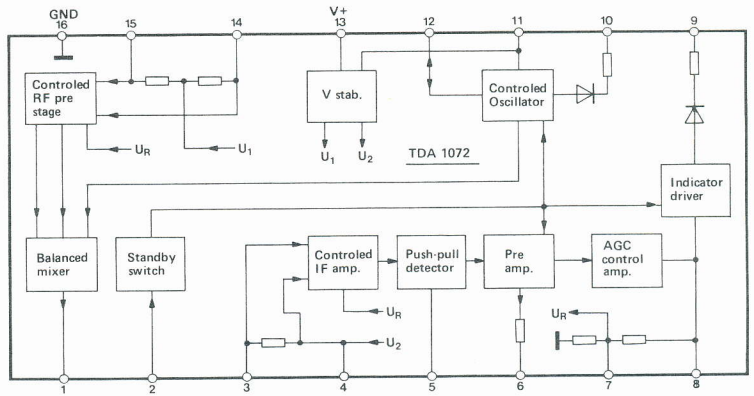
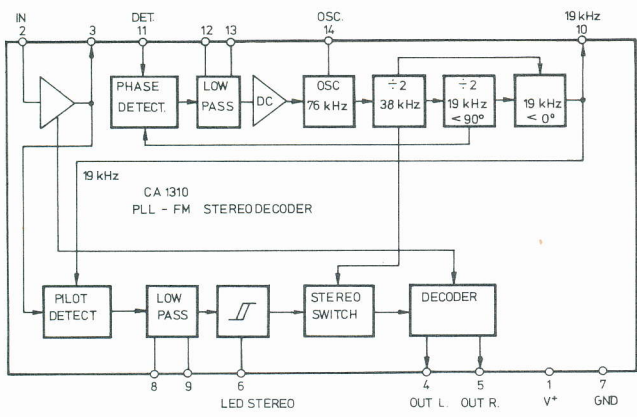


Festsendereinstellplatte/Pretuning board/Plaque présélection
Lötseite/Solder side/Côté cuivre

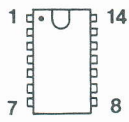




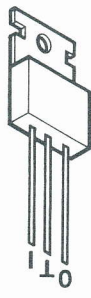




CA 3089
TDA 1072
TCA 3089



LM 324
MC 1310



LM 342
SFC 2815



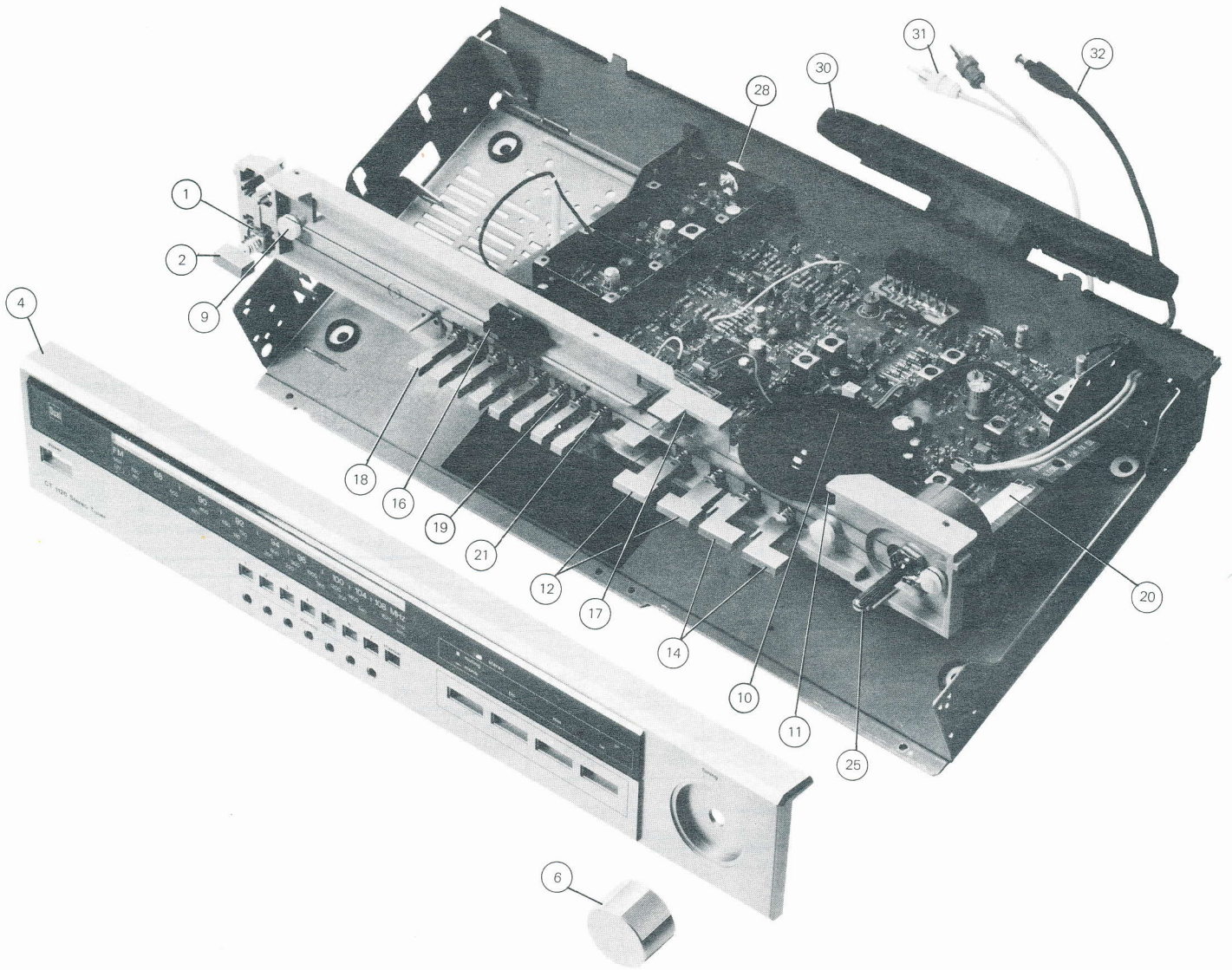
BC 547
BC 548
BC 550
BC 560
BF 414



BF 199
BF 240
BF 255



BF 245



Ersatzteile · Replacement parts · Pièces détachée · CT 1120

Pos.	Art.-Nr.	Stck	Bezeichnung
1	275 827	1	Schalter
2	275 884	2	Taste AM
2	275 885	2	Taste SM
4	277 112	1	Frontplatte AM
4	277 113	1	Frontplatte SM
6	275 875	1	Knopf AM
6	275 876	1	Knopf SM
9	275 824	1	Plastikachse
9	275 829	3	Kunststoffrolle
10	275 830	1	Feder
11	275 828	1	Steller kpl. 100 kΩ
12	275 816	2	Taste SM
12	275 817	2	Taste AM
14	275 818	2	Taste SM
14	275 819	2	Taste AM
16	275 831	1	Kunststoffhalter
16	275 877	1	LED V 518 P zweifarbig
17	275 832	1	Kunststoffhalterung
17	275 833	1	Kunststoffhalter
17	275 878	1	LED V 510 P Rot
18	275 814	8	Taste SM
18	275 815	8	Taste AM
19	275 825	1	Kunststoffabdeckung
19	275 835	1	Festsendereinstellplatte
19	275 836	7	Steller 100 kΩ
20	275 837	1	Grundplatte
21	275 850	1	Tastensatz 4-fach
22	275 851	1	Tastensatz 8-fach
25	275 834	1	Schwungrad kpl.
28	275 864	0	FM Antennenstecker 75 Ω
CA 11	275 852	2	Trimmer 2/22 PF
CA 13	275 852	2	Trimmer 2/22 PF
CT 4	275 852	3	Trimmer 2/22 PF
CT 4	275 853	3	Trimmer 3,5/13 PF
CT 12	275 853	3	Trimmer 3,5/13 PF
CT 27	275 853	3	Trimmer 3,5/13 PF
DA 3	275 854	5	Diode SVC 321
DA 7	275 855	2	Diode SVC 321
DA 8	275 854	5	Diode BA 223
DA 11	275 855	2	Diode SVC 321
DA 12	275 854	5	Diode BA 223
DA 13	275 854	5	Diode BA 223
DA 17	275 854	5	Diode BA 223
DD 12	223 906	6	Diode 1 N 4148
DI 2	223 906	6	Diode 1 N 4148
DK 4	223 906	6	Diode 1 N 4148
DK 16	223 906	6	Diode 1 N 4148
DK 19	223 906	6	Diode 1 N 4148
DK 28	223 906	6	Diode 1 N 4148
DK 29	218 713	1	Diode BZ 102/1 V 4
DT 2	275 858	3	Diode 1 SV 68
DT 11	275 858	3	Diode 1 SV 68
DT 27	275 858	3	Diode 1 SV 68
DT 28	275 857	1	Diode BB 222
FA 1	275 859	1	Filter 455 kHz

Pos.	Art.-Nr.	Stck	Bezeichnung
FI 2	275 860	3	Keramikfilter
FI 8	275 860	3	Keramikfilter
FI 19	275 860	3	Keramikfilter
IA 1	260 760	1	IC TDA 1072
ID 1	237 987	1	IC MC 1310
ID 2	275 848	1	IC LM 342 P 15
II 1	275 849	1	IC TCA 3089
IK 1	261 352	1	IC LM 324
LA 3	275 838	1	Spule
LA 4	275 866	2	Drossel
LA 5	275 866	2	Drossel
LA 13	275 839	1	Spule
LD 10	275 867	1	Drossel
LD 11	275 840	1	Spule
LD 34	275 841	2	Spule
LD 35	275 841	2	Spule
LD 37	275 868	2	Drossel
LD 38	275 868	2	Drossel
LI 32	275 869	1	Drossel
LI 33	275 842	1	Spule
LT 1	275 843	1	Spule
LT 3	275 844	1	Spule
LT 12	275 845	1	Spule
LT 17	275 846	1	Spule
LT 24	275 847	1	Spule
PD 1	275 861	2	Steller 10 kΩ
PD 13	275 861	2	Steller 10 kΩ
PK 16	275 863	2	Steller 2,2 kΩ
RA 11	275 865	1	NTC Widerstand 10 kΩ
TA 24	228 223	1	Transistor FET BF 245 A
TA 31	244 891	1	Transistor BC 547 B
TD 20	244 715	5	Transistor BC 548 C
TD 23	275 870	2	Transistor BC 560 C
TD 28	275 870	2	Transistor BC 560 C
TD 32	226 898	2	Transistor BC 550 C
TD 33	226 898	2	Transistor BC 550 C
TI 17	275 871	3	Transistor BF 240
TK 20	244 715	5	Transistor BC 548 C
TK 21	244 715	5	Transistor BC 548 C
TK 23	244 715	5	Transistor BC 548 C
TK 26	244 715	5	Transistor BC 548 C
TT 6	244 413	1	Transistor BF 414
TT 14	275 872	1	Transistor BF 235
TT 21	275 873	1	Transistor BF 199
TT 34	275 874	1	Transistor BF 255
	275 212	1	Bedienungsanleitung CT 1120
	275 892	1	Verpackung kpl. AM
	275 893	1	Verpackung kpl. SM
30	275 826	1	Ferritantenne kpl.
33	275 883	4	Gerätefuß
35	275 891	1	Festsenderschlüssel
40	277 150	1	Gehäuseblech SM
	277 151	1	Gehäuseblech AM

Änderungen vorbehalten! / Subject to change! / Sous réserve de modification!