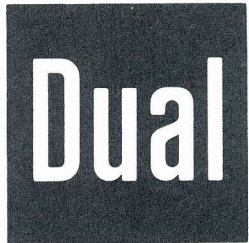


HS 120



25

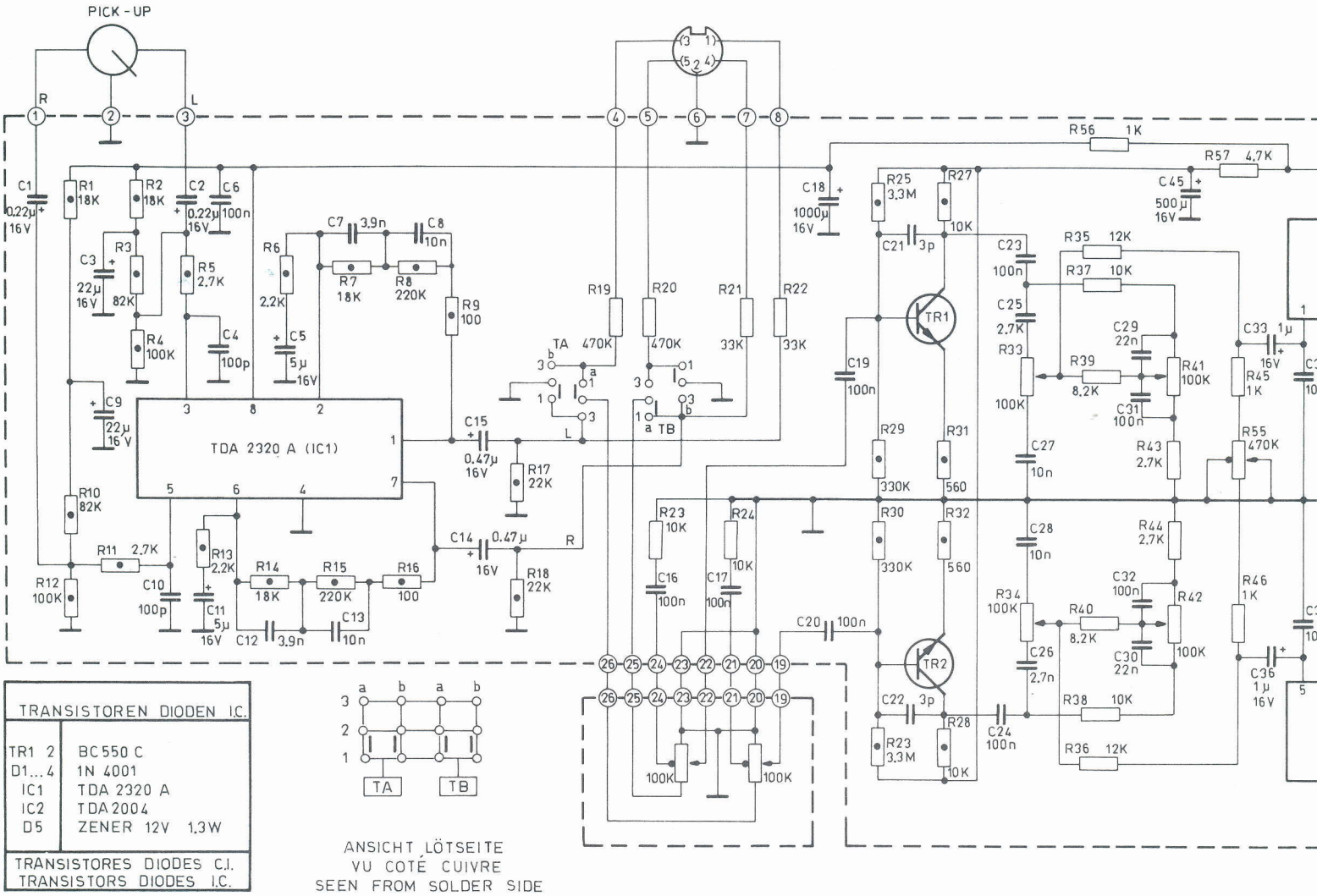
Service-Anleitung Service Manual Instructions de Service

Technische Daten	Technical data	Caractéristiques techniques	
Plattenspieler	Turntable	Tourne-disque	SP 90
Magnet-Tonabnehmer HiFi DIN 45 500 rot R rechter Kanal grün RG rechter Kanal Masse blau GL linker Kanal Masse weiß L linker Kanal	Cartridge HiFi DIN 45 500 red R right channel green RG right channel ground blue GL left channel ground white L left channel	Cellule HiFi DIN 45 500 rouge R canal droit vert RG masse canal droit bleu GL masse canal gauche blanc L canal gauche	Dual DMS 239
Diamantnadel	Diamond stylus	Aiguille/diamant	Dual DN 239
Auflagekraft	Stylus pressure	Pression verticale	25 mN
Gleichlaufschwankungen DIN/WRMS	Wow and flutter DIN/WRMS	Tolérance de vites DIN/WRMS	± 0,1 % / ± 0,07 %
Störspannungsabstand (nach DIN 45 500) Rumpel-Fremdspannungsabstand Rumpel-Geräuschspannungsabstand	Signal-to-noise ratio (DIN 45 500) Rumble unweighted signal-to-noise ratio Rumble weighted signal-to-noise ratio	Rapport signal/bruit (DIN 45 500) Signal/tension extérieure de ronflement Signal/tension perturbatrice de ronflement	40 dB 60 dB
Ausgangsleistung (gemessen an 4 Ohm) Musikleistung	Output power (measured at 4 ohms) music power	Puissance de sortie (mesurée sur 4 ohms) puissance musicale	2 × 6 Watt
Eingänge Tuner, Tonband	Inputs Tuner, Tape	Entrées Tuner, Magnétophone	300 mV/470 kOhm
Übertragungsbereich gemessen bei mechanischer Mittenstellung der Klangregler	Frequency response measured with tone controls in their mechanical centers	Bande passante mesurée pour la position médiane des régulateurs de tonalité	20 Hz – 20 kHz ± 3 dB
Klangregler	Tone controls	Régulateur de tonalité	± 10 dB
Balanceregler Regelbereich	Balance control control range	Balance plage de réglage	> 30 dB
Ausgänge 2 Lautsprecherbuchsen 1 Koaxialbuchse für Kopfhörer 1 Bandausgang an TAPE/TUNER	Outputs 2 speaker jacks 1 coaxial jack for headphone 1 tape output to TAPE/TUNER	Sorties 2 prises pour haut-parleurs 1 prise coaxiale pour écouteur 1 sortie magnéto sur la prise TAPE/TUNER	DIN 41 529 ¼ inch
Leistungsaufnahme	Power consumption	Consommation	ca. 40 Watt
Netzspannung	Line voltage	Tension secteur	220 Volt
Lautsprecher Nennscheinwiderstand Musikbelastbarkeit	Loudspeakers nominal impedance music rating power	Haut-parleurs impédance capacité de charge musicale	4 Ohm 8 Watt

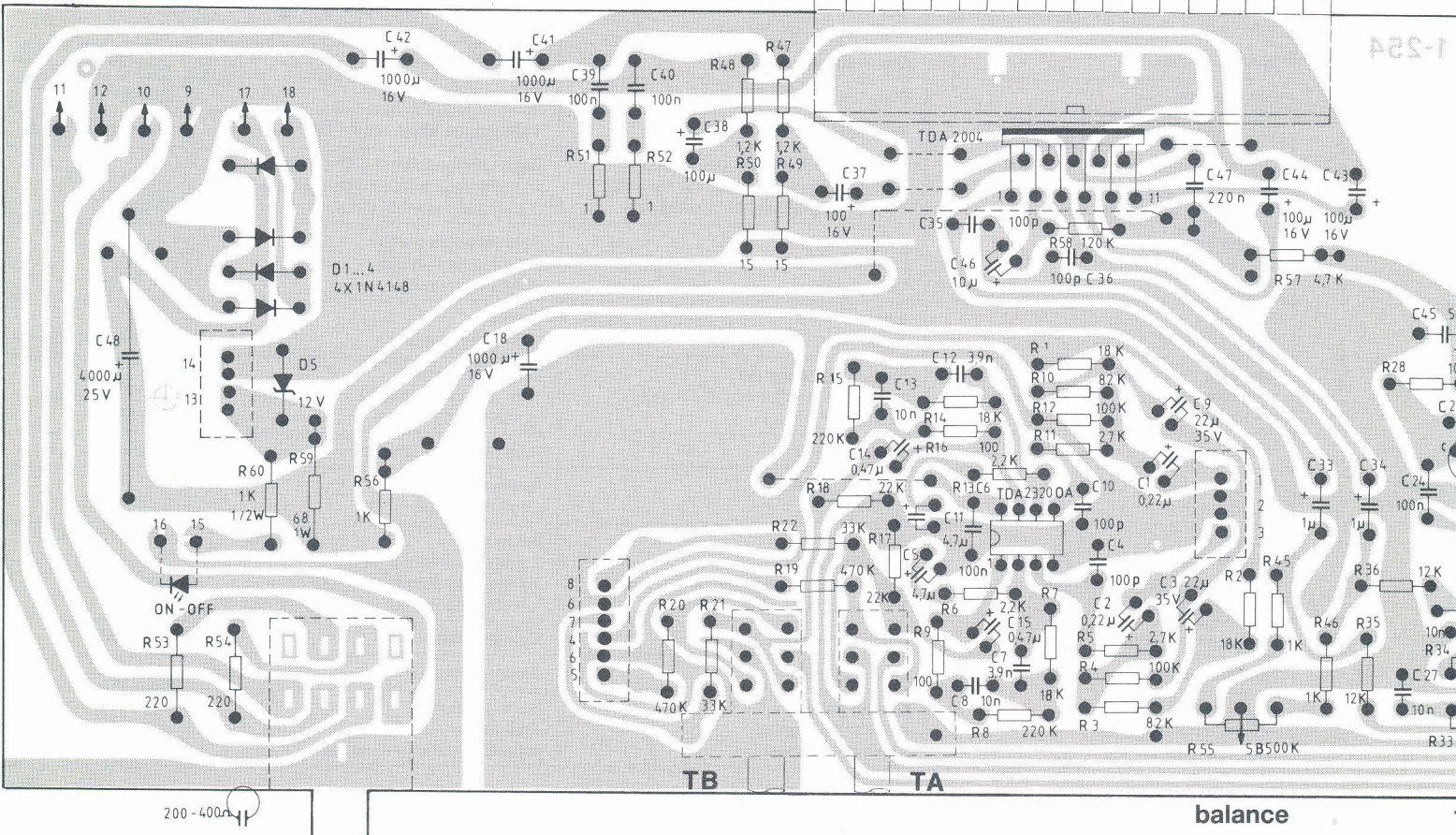
Dual GmbH · Postfach 1144 · 7742 St. Georgen/Schwarzwald

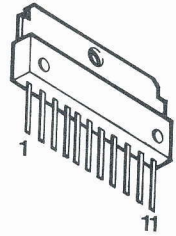
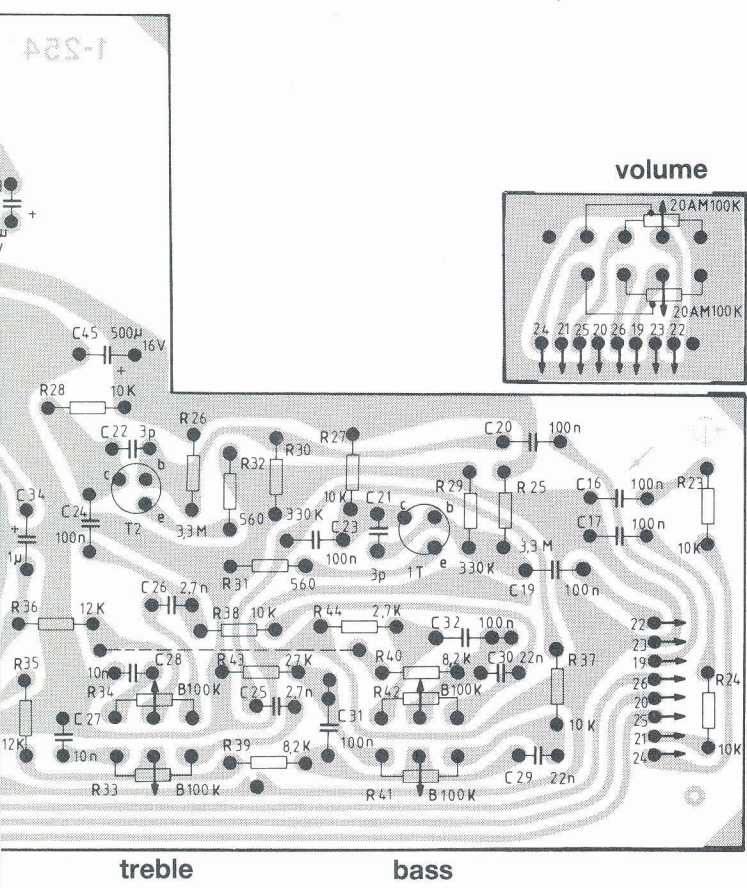
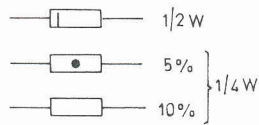
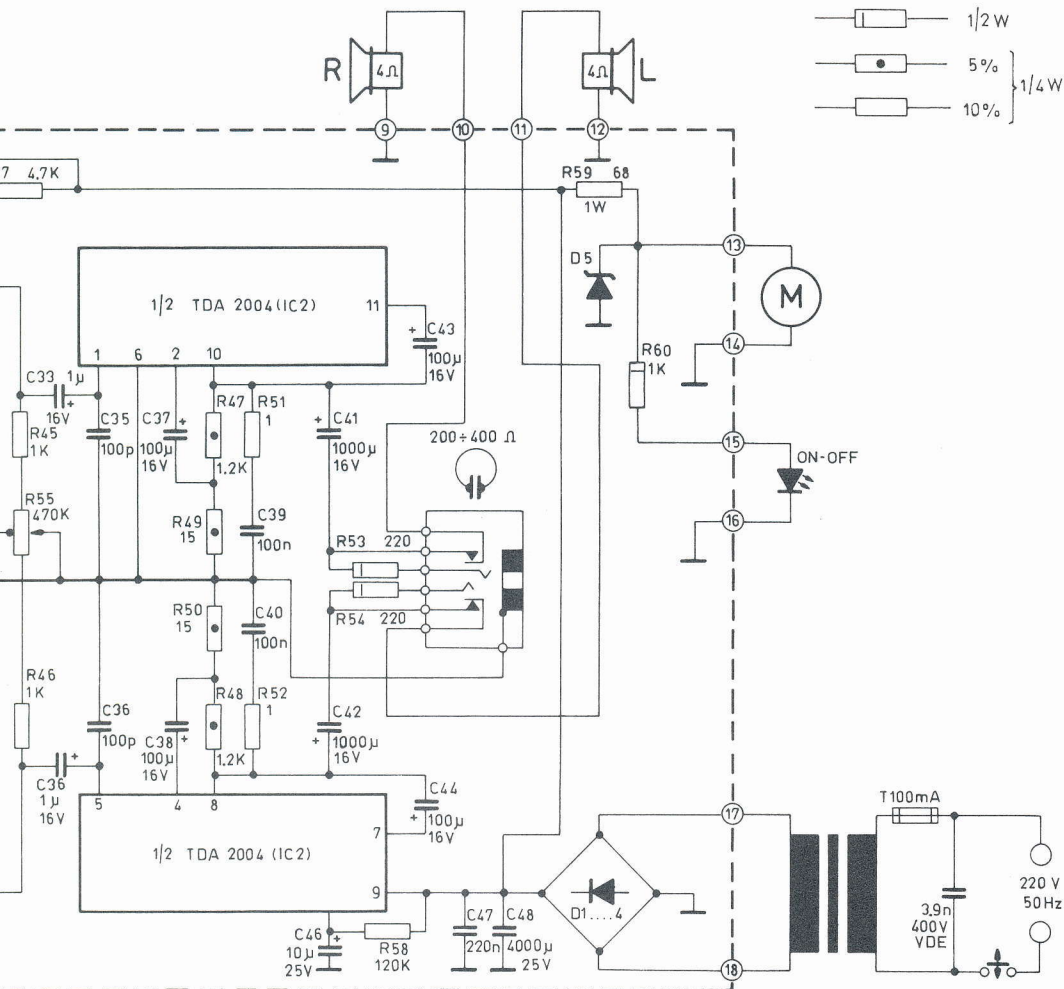
920 860 5/0484

Copyright by Dual

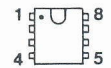


Verstärkerplatte / Amplifier board / Plaque de Amplificateur





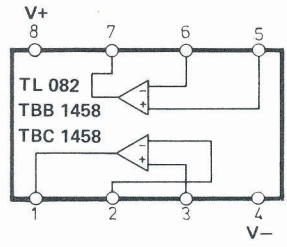
TDA 2004



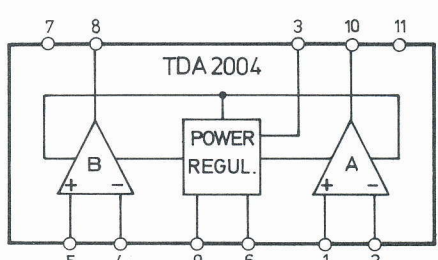
TDA 2320 A



BC 550



TDA 2320 A



TDA 2004

Ersatzteile · Replacement parts · Pièces détachée · HS 120

Pos.	Art.-Nr.	Stck	Bezeichnung
1	276 100	1	Schild
2	277 013	2	Auflagegummi
2	277 117	1	Abdeckhaube kpl.
4	276 102	10	Schraube
5	276 103	1	Sicherungsabdeckung
6	271 613	1	G-Schmelzeinsatz T 100 mA (10 Stück)
6	276 137	1	Sicherungshalter
13	276 140	1	Netztrafo
14	276 105	1	DIN-Buchse
15	276 138	1	Lautsprecherbuchse
16	243 750	1	Netzkabel Europa
18	276 108	1	Netzschalter
20	276 109	1	LED-Halter
21	276 110	1	LED rot
22	276 111	4	Gerätefuß
23	276 112	1	Gehäuseunterteil
24	276 113	1	Taste
24	277 009	1	Verlängerung
25	276 114	1	Klappe
26	276 115	3	Drehknopf
26	277 008	3	Verlängerung
27	276 116	1	Drehknopf
28	276 143	1	Frontblende
30	276 118	1	Steller 100 k Ω x 2
32	276 119	1	Gehäuseoberteil

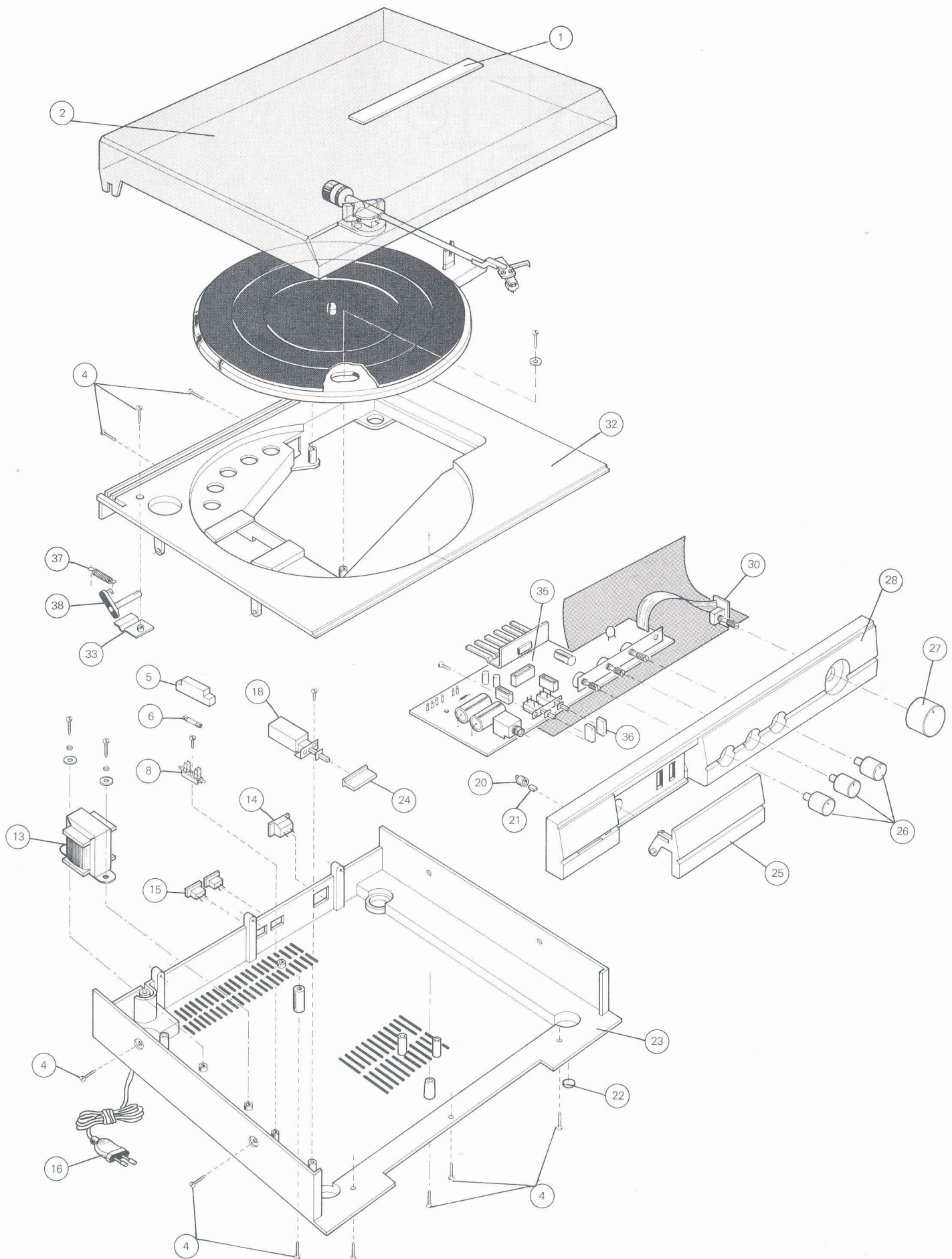
Pos.	Art.-Nr.	Stck	Bezeichnung
33	276 120	2	Scharnierplatte
35	277 116	1	Verstärkerplatte kpl.
D 1	227 344	4	Diode 1 N 4001
D 2	227 344	4	Diode 1 N 4001
D 3	227 344	4	Diode 1 N 4001
D 4	227 344	4	Diode 1 N 4001
J 1	276 130	1	Kopfhörerbuchse
L 1	276 131	1	Spule 3 μ H
R 2	276 132	1	Steller 500 k Ω
R 3	276 133	1	Steller 100 k Ω x 2A
S 1	276 142	1	Drucktaste 2fach
IC 1	276 134	1	IC TDA 2320 A
IC 2	276 141	1	IC TDA 2004
TR 1	226 898	2	Transistor BC 550 C
TR 2	226 898	2	Transistor BC 550 C
36	276 122	2	Taste
37	276 123	1	Zugfeder
38	276 124	2	Scharnier
40	277 011	1	Gehäuse
41	277 012	2	Schallwand
42	277 010	1	Lautsprecher \varnothing 160
	275 469	1	Bedienungsanleitung

Änderungen vorbehalten! / Subject to change! / Sous réserve de modification!

Weitere technische Daten und Ersatzteile für den Plattenspieler siehe Service-Anleitung SP 90.

Extended technical data and spare part lists for turntable see service manual SP 90.

Des dates techniques et des pièces détachées pour le tourne disques vous trouvez en plus à l'instruction de service SP 90.



Tech
Platten
Magne
rot
grün
blau
weiß
Diam
Auflag
Gleich
Störsp
Rumpe
Rumpe
Ausga
(gemes
Musikle
Eingär
Tuner,
Übertr
gemes
der Kla
Klang
Balanc
Regelb
Ausgä
2 Laut
1 Koax
1 Band
Leistu
Netzsp
Lautsp
Nenns
Musikle