

Dual

PCP 1



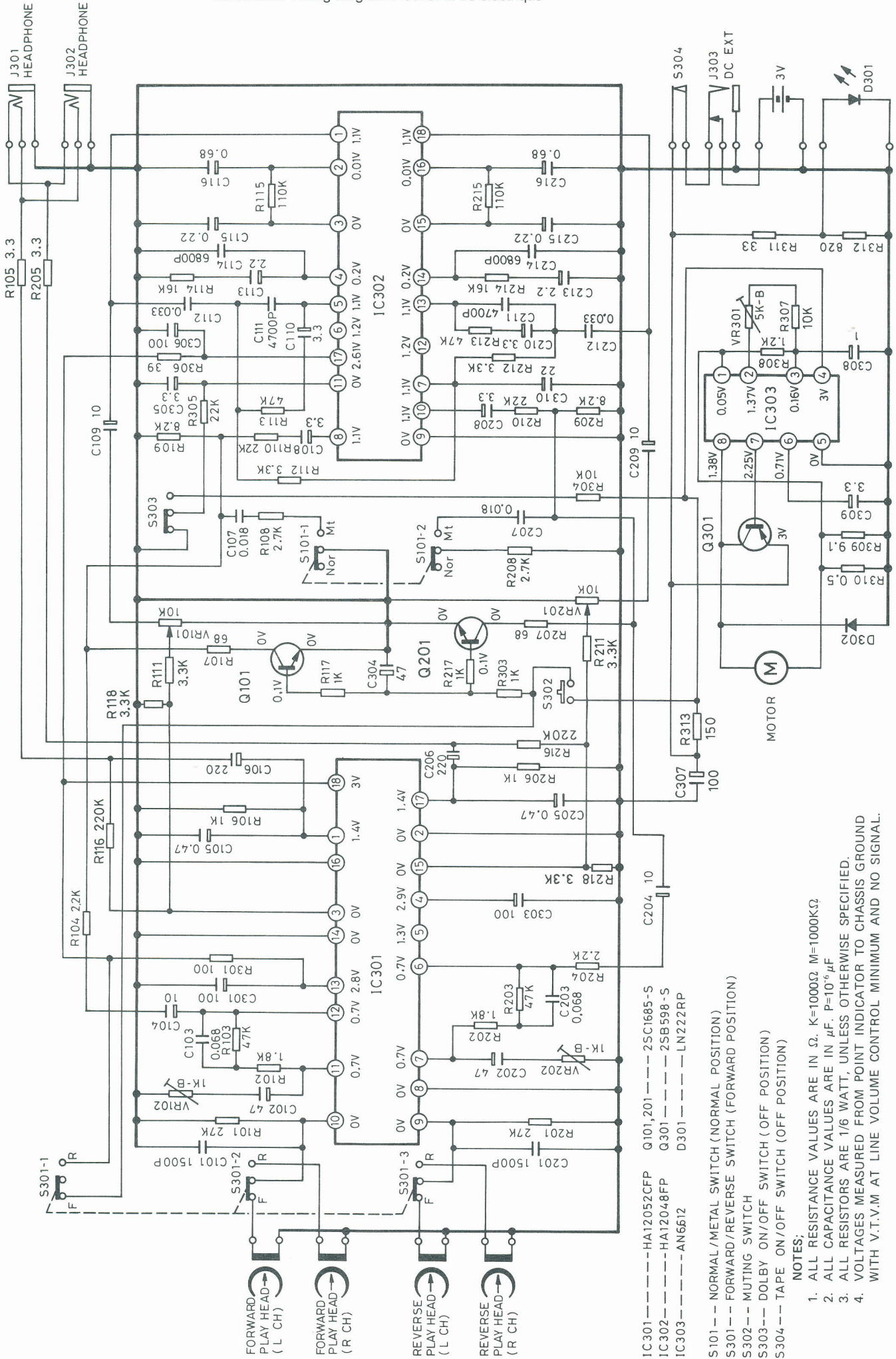
Service-Anleitung Service Manual Instructions de Service

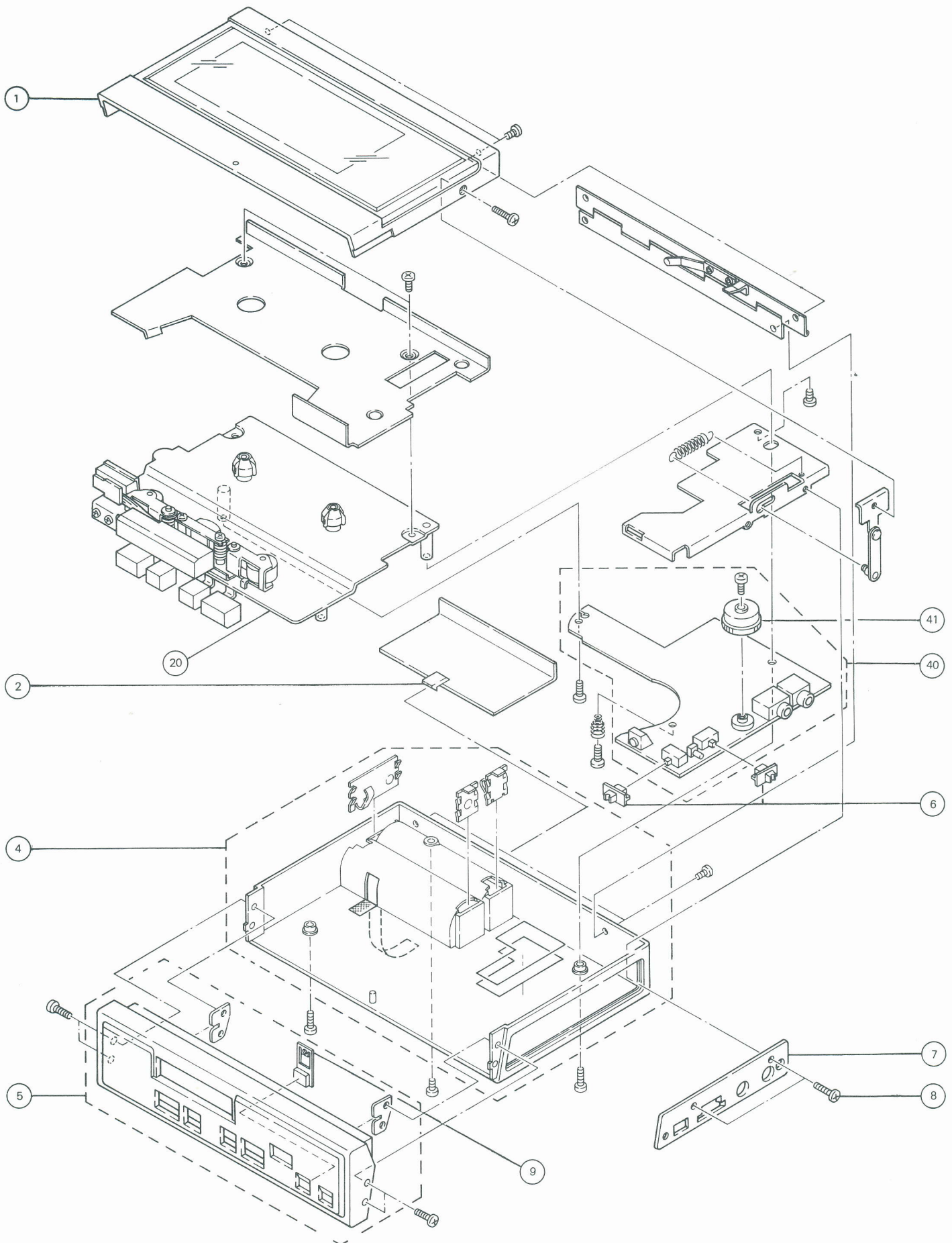
Technische Daten	Technical data	Caractéristiques techniques	
Spannungsversorgung 2 Mignonzellen	Operating voltage 2 non-spill round cells	Approvisionnement en courant deux piles rondes étanches	2 × 1,5 V IEC 6
Anschluß für Netzgerät	Connection for Power supply	Douille de jonction pour appareil d'alimentation	3 V
Gleichlaufschwankungen (DIN)	Wow and flutter (DIN)	Tolérance de vitesse (DIN)	< 0,3 %
Übertragungsbereich	Frequency range	Bande passante	30 Hz – 14 kHz
Umspulzeit für C 60 Cassette	Fast winding time for C 60 cassettes	Temps de rebobinage pour cassette C 60	150 sec.
2 Kopfhörerausgänge	2 Headphones outputs	2 prises pour écouteur	> 30 Ω
Abmessungen	Dimensions	Dimensions	126 × 86 × 32,5 mm
Gewicht	Wight	Poids	0,4 kg

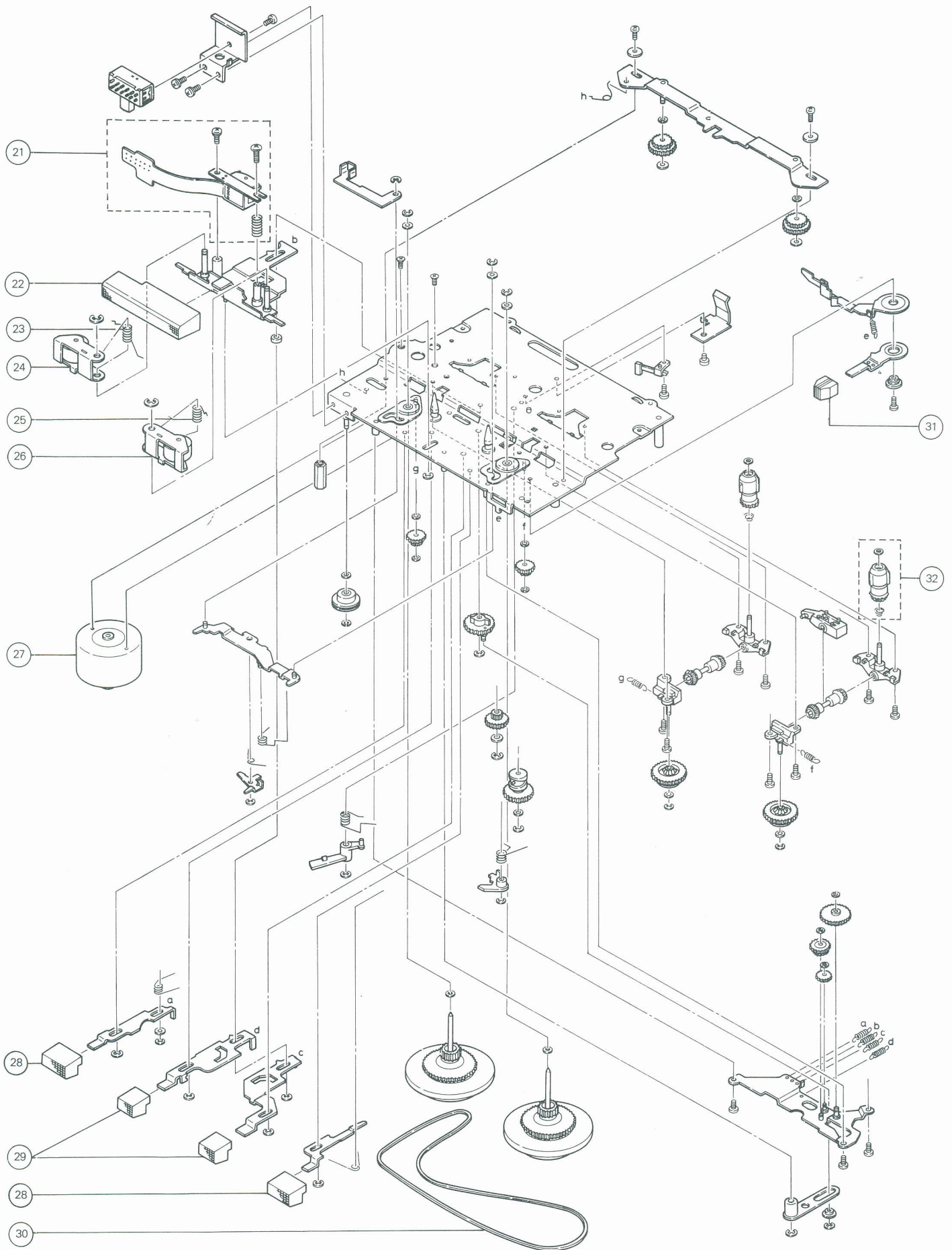
Dual GmbH · Postfach 1144 · 7742 St. Georgen/Schwarzwald

920841 0284

Copyright by Dual



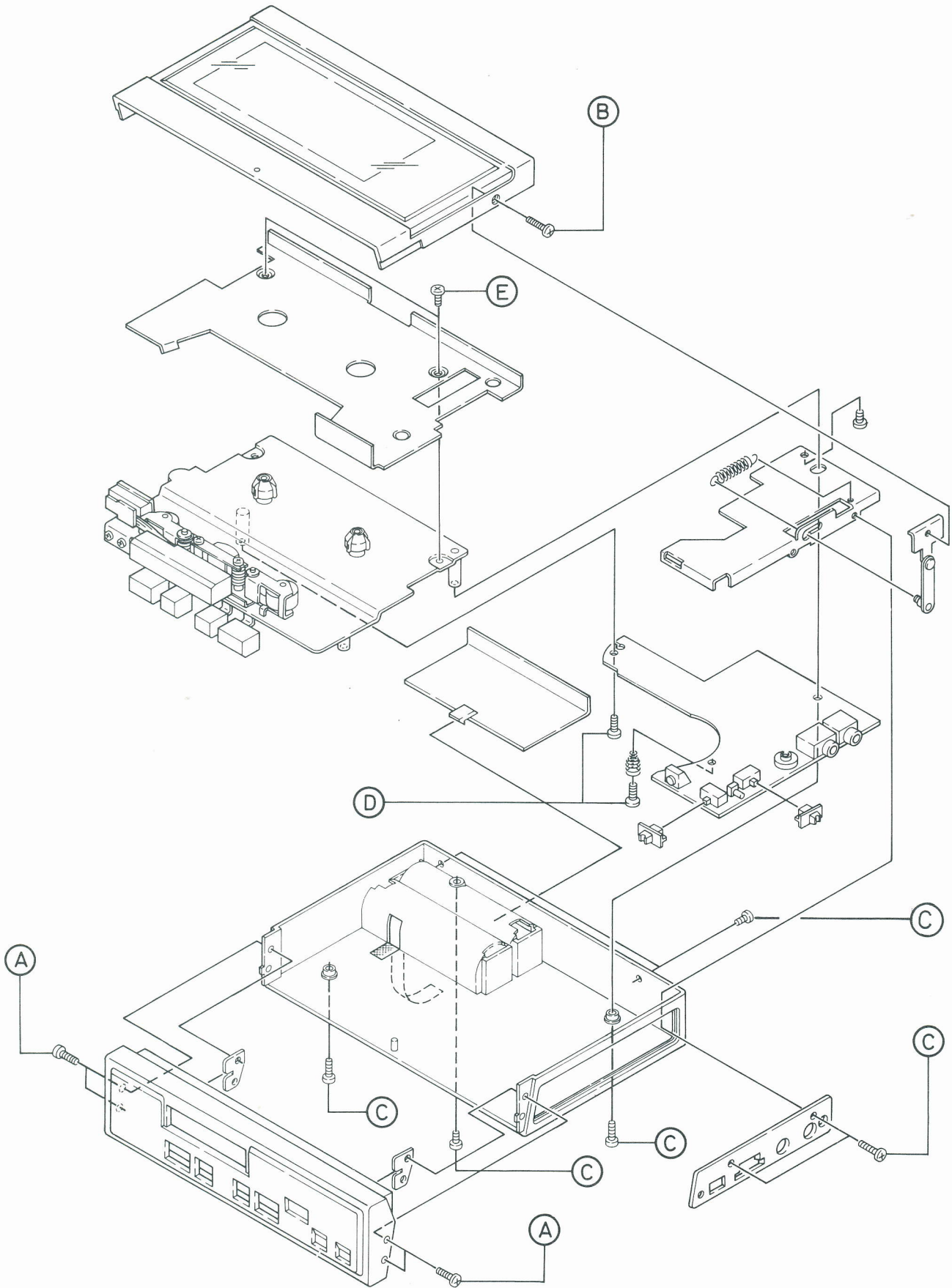




Ersatzteile · Replacement parts · Pièces détachée · PCP 1

Pos.	Art.-Nr.	Stck	Bezeichnung
1	275331	1	Kassetenschacht kpl.
2	275329	1	Batteriefachdeckel
4	275328	1	Rückwand kpl.
5	275327	1	Abdeckung kpl.
6	275926	1	Schiebeknopf
7	275330	1	Abdeckung
8	275927	6	Schraube 1,7 × 5
9	275324	1	Mutingknopf
20	275925	1	Mechanik kpl.
21	275929	1	Wiedergabekopf kpl.
22	275317	1	Wiedergabetaste
23	275923	1	Schenkelfeder
24	275918	1	Andruckrolle
25	275922	1	Schenkelfeder
26	275917	1	Andruckrolle
27	275315	1	Motor

Pos.	Art.-Nr.	Stck	Bezeichnung
28	275319	2	Taste ■, ◀▶
29	275318	2	Taste ◀◀, ▶▶
30	275920	1	Riemen
31	275321	1	Taste
32	275930	1	Mitnehmer kpl.
40	275924	1	Grundplatte
41	275332	1	Volume Knopf
J 301	275333	2	Kopfhörerbuchse 3,5
J 302	275333	2	Kopfhörerbuchse 3,5
J 303	275334	1	DC Anschlußbuchse
IC 301	275335	1	IC HA 12052 CFP
IC 302	275336	1	IC HA 12048 FP
IC 303	275337	1	IC AN 6612
50	275515	1	Kopfhörer
9000	274802	1	Bedienungsanleitung PCP 1



Abgleichanleitung PCP 1 · Adjustment instructions PCP 1

Signalquelle Signal source	Einstellung Signalquelle Signal source adjustment	Einstellung Gerät Unit adjustment	Anzeigegerät Anschluß Indicator connection	Abgleichposition Adjustment position	Abgleich, Bemerkung Adjustment, Remarks
Azimut · Azimuth					
Meßkassette 21 Test cassette 21	10 kHz	R 33 Ω an OUTPUT PHONES und GND R 33 Ω to OUTPUT PHONES and GND TAPE: FE	NF-Voltmeter an AF-voltmeter to R 33 Ohm	Azimutschraube A Azimuth screw A	Maximum, mit Lack sichern Lock with lacquer
Bandgeschwindigkeit · Tape speed					
Meßkassette 21 Test cassette 21	3150 Hz	R 33 Ω an OUTPUT PHONES and GND R 33 Ω to OUTPUT PHONES and GND TAPE: FE	Frequenzzähler an Frequency counter to R 33 Ohm	VR 301	3150 Hz, -0,5%
Wiedergabepegel · Playback level					
Meßkassette 21 Test cassette 21	400 Hz Dolby	TAPE: MET Dolby B: ON	NF-Voltmeter an AF-voltmeter to TP 101 TP 201	VR 102 VR 202	100 mV
Meßkassette 1: Gleichlaufkassette 3150 Hz Meßkassette 21: 400 Hz Dolby-Pegel 200 nWb/m 400 Hz - 20 dB, 10 kHz - 20 dB Bezeichnung: VR 102 = linker Kanal > größer als VR 202' = rechter Kanal < kleiner als		Test cassette 1: Tape speed test cassette 3150 Hz Test cassette 21: 400 Hz Dolby-level 200 nWb/m 400 Hz - 20 dB, 10 kHz - 20 dB Signification: VR 102 = left channel > greater than VR 202 = right channel < less than			

